

Технические данные

Мощность при ПВ 100% (10 мин. цикл работы)	
- в смеси газов:	270 А
- в CO ₂ :	300 А
Охлаждение	Водяное
Диаметр проволоки	0.8 - 1.2 мм
Расход газа	14 л/мин
Соответствует стандарту	IEC 60974-7
Подключение	Евроразъем Возможны другие виды разъемов под заказ

При использовании импульсных источников мощность горелки снижается.



Наконечники

	Поз.	Артикул
	▶ 10	ЕСu, M6 x 25 340P__1073*
		CuCrZr, M6x25 340P__3073*
		Alu, ЕСu, M6x25 341P__1073*
	Поз.	Артикул
	11	ЕСu, M6x28 340P__1069*
		CuCrZr, M6x28 340P__3069*
		Alu, ЕСu, M6x28 341P__1069*

M6

Держатель наконечников

	Поз.	Артикул
	▶ 20	для наконечников M6 342P006012

▶ = Стандартная комплектация

* При заказе вместо пробела укажите длину горелки или диаметр проволоки, например, 3 для 3м или 08 для 0,8мм.

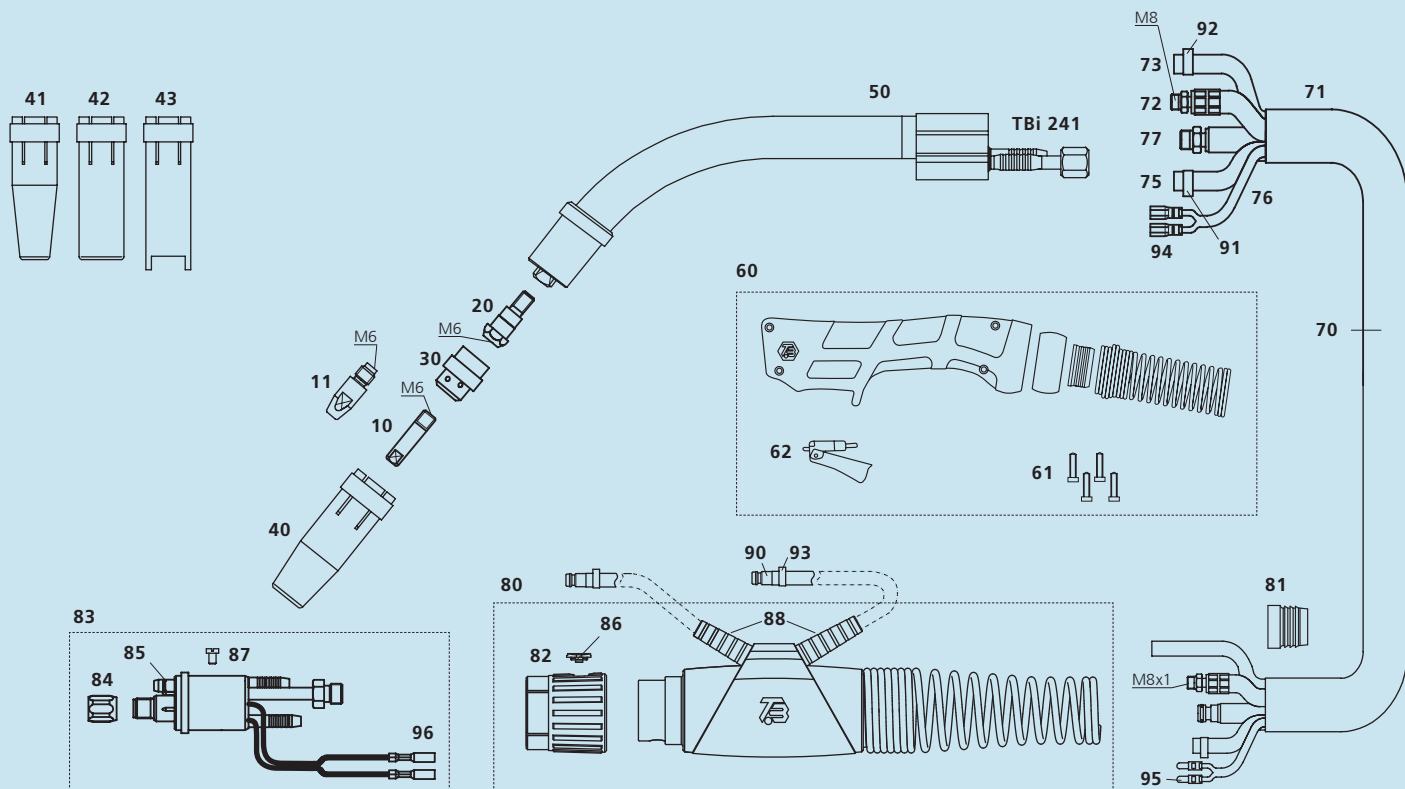
Информация для заказа горелки в комплекте

Стандартная комплектация под стальную проволоку Ø 1.0 мм.
Канал неизолированный (Ø 1.0 - 1.2 мм).

TBi 241	Гайка „латунь“	3 м	123P441530
		4 м	123P441540
		5 м	123P441550

Комплектующие

Поз.	Наименование	Артикул
50	Корпус горелки TBi 241, изгиб 50°	123P001001
60	Ручка голубая в сборе, вод.охлаждение	380P220401
61	Винт M3.5x14	100P008413
62	Кнопка красная, 2-х контактная	385P021016
70	Кабель в сборе Classic	122P4045_0*
71	Кожух 25x1.5 мм	307P2528_A*
72	Прорезиненный силовой кабель Classic	316P1621_0*
73	Трубка армированная PVC, черная, 5x1.5 мм	302P020000
75	Трубка газовая PVC, черная, 4.5x1.5 мм	302P010000
76	Провод управления х.30 м	301P2304_0*
77	Трубка д/направл. канала, желтая „Classic“	356P0401_0*



Газовые диффузоры



Поз.	Наименование	Артикул
30	резиновый, красный особо прочный	112P002019
	реактопласт, черный, особо крепкий	112P002024
	керамический, белый, очень термостойкий	112P002021
	реактопласт HD, коричневый, очень термостойкий	112P002022

Сопла



Поз.	Наименование	Артикул
40	коническое, NW 12.5мм L = 63.5 мм	345P012012
40	коническое, NW 12.5мм Heavy Duty L = 63.5 мм	345P012312
41	коническое, NW 10мм L = 63.5 мм	345P013012
42	цилиндрическое, NW 17мм L = 63.5 мм	345P011012
42	цилиндрическое, NW 17мм Heavy Duty L = 63.5 мм	345P011312
43	для точечной сварки NW 17мм L = 68 мм	345P015012

Поз.	Наименование	Артикул
80	Суппорт кабеля в сборе, вод. охлаждение	700P001066
81	Клемное соединение для кожуха	600P102201
82	Гайка Expert (латунь)	700P001010
83	Центральный адаптер ESW	701P001049
84	Гайка M10x1	701P002005
85	Кольцо 4.0x1.0 мм	365P100040
86	Заглушка для гайки	700P002059
87	Винт M4x6	100P008401
88	Втулки суппорта	700P002058

Поз.	Наименование	Артикул
90	Быстроразъемное соединение	701P002064
91	Хомутик с кольцом Ø 8.7	373P000087
92	Хомутик с кольцом Ø 9.5	373P000095
93	Хомутик с кольцом Ø 9.0	373P100090
94	Штекер круглый	375P000023
95	Коннектор круглый ,папа'	375P000004
96	Коннектор круглый ,мама'	375P000003