

Технические данные

Мощность при ПВ 100% (10 мин. цикл работы)	
- в смеси газов:	600 А
- в CO ₂ :	650 А
Охлаждение	3-х контурное водяное
Диаметр проволоки	1.2 - 1.6 мм
Расход газа	15 л/мин
Соответствует	IEC 60974-7
Подключение	Евроразъем Возможны и другие виды разъемов под заказ

При использовании импульсных источников мощность горелки снижается.



Наконечники

M10



Поз.	Наконечник	Артикул
10	ECu, M10x33 CuCrZr, M10x33	340P__1402* 343P__3402*

M8



Поз.	Наконечник	Артикул
11	ECu, M8x30 HD, CuCrZr, M8x30 Alu, ECu, M8x30	340P__1262* 343P__3262* 341P__1262*

Держатели наконечников



Поз.	Держатель	Артикул
20	для наконечников M10, CuCrZr	342P010071



Поз.	Держатель	Артикул
21	для наконечников M8, CuCrZr (Стд. дл ALU)	342P008071

► = Стандартная комплектация

* При заказе вместо пробела укажите длину горелки или диаметр проволоки, например, 3 для 3м или 08 для 0,8мм

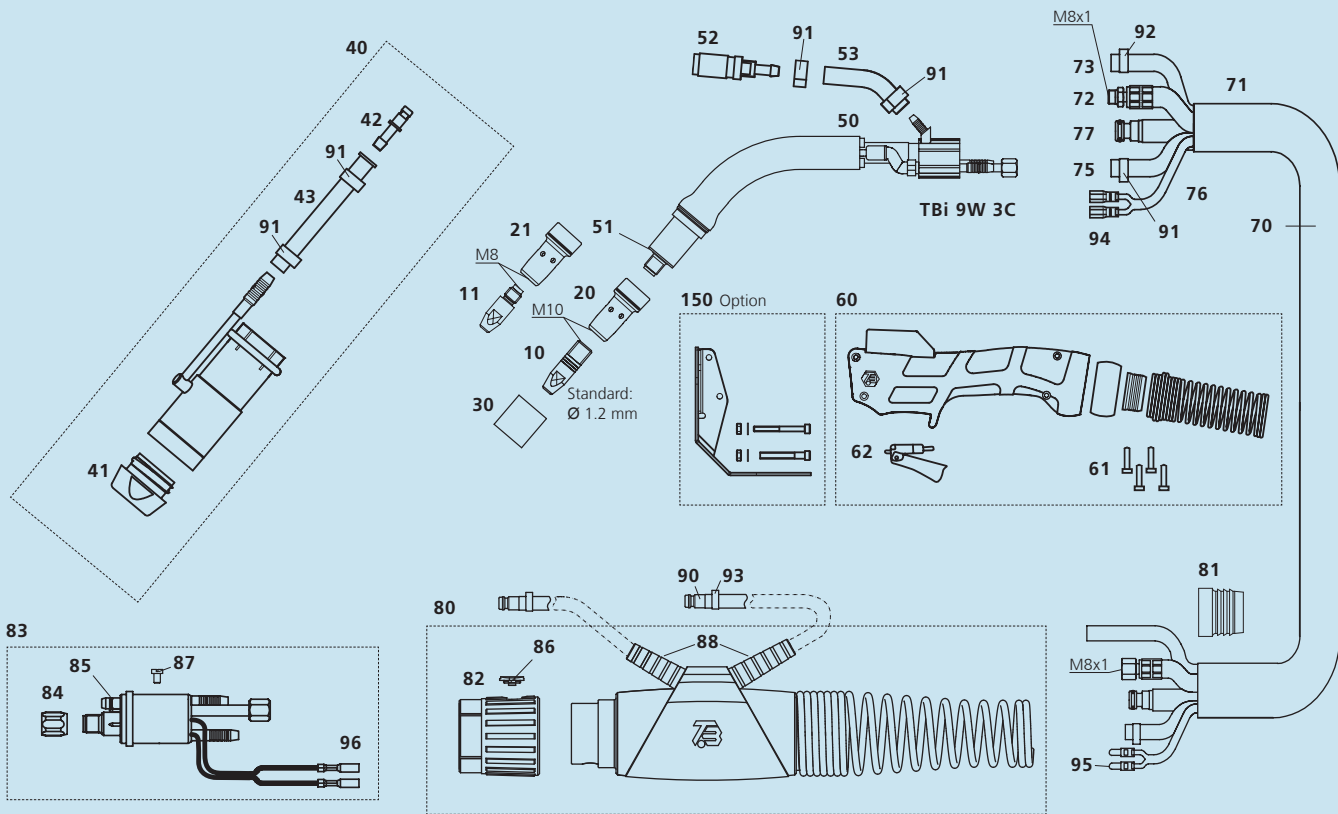
Информация для заказа горелки в комплекте

Стандартная комплектация под стальную проволоку Ø 1.2 мм.
Канал изолированный (Ø 1.0 - 1.2 мм)

ТВі 9W 3С	Гайка ,латунь'	3 м	171P5YA530
		4 м	171P5YA540
		5 м	171P5YA550

Комплектующие

Поз.	Наименование	Артикул
42	Вставка быстроразъемная	956P102001
43	Прорезиненная трубка, черная 5x1.9 мм	303P040000
50	Корпус горелки ТВі 9W 3С, изгиб 50°	171P101008
51	Изолятор	171P102021
52	Вставка быстроразъемная (4мм)	171P102045
53	Прорезиненная трубка, черная 4.7x2 мм	303P170000
60	Ручка горелки, синяя (ТВі 9W 3С)	380P220107
61	Винт М3.5x14	100P008413
62	Кнопка красная, 2-х контактная	385P021016
70	Шлейф в сборе ТВі Top 2000, HD	171P4S45_0*
71	Кожух 25x1.5 мм	307P2528_A*
72	Прорезиненный силовой кабель Top2000, черн.	314P1622_0
73	Водяная трубка 2-К, черная, 5x1.5 мм	303P070000

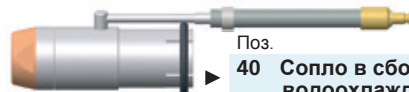


Изолятор сопла



Поз. **30** стекловолокно, белое Артикул **346P054860**

Газовые сопла



Поз. **40** Сопло в сборе водоохлаждаемое NW 16 мм, L = 81 мм Артикул **345PA22471**



Поз. **41** Передняя часть сопла, NW 16 мм Артикул **171P102040**



Поз. **41** Передняя часть сопла, NW 18 мм Артикул **171P102003**

75	Á	ÁÚXÔËÁ	ËÁ Ë FËÁ	302P010000
76	Á	Á	Á ËÁ D	301P2304_0*
77	Á	Á	Á ËÁ ËÁ	356P0C0C_0*
80	Á	ÁÁ	Á	700P001066
81			Клеммное соединение для кожуха	600P102201
82			Гайка ,латунь'	700P001010
83			Центральный адаптер ESW	701P101006
84			Гайка M10x1	701P002005
85			Кольцо 4.0x1.0 мм	365P100040
86			Заглушка для гайки	700P002059
87			Винт M4x6	100P008401
88			Втулки суппорта	700P002058

90		Вставка быстроразъемная	701P002064
91		Хомут Ø 8.7 с кольцом	373P000087
92		Хомут Ø 9.5 с кольцом	373P100095
93		Хомут Ø 9.0 с кольцом	373P100090
94		Кабельный наконечник	375P000023
95		Коннектор круглый ,папа'	375P000004
96		Коннектор круглый ,мама'	375P000003

Аксессуары

150	Жарозащитный щиток, опция	381P101006
-----	---------------------------	------------