

Технические данные

Мощность при ПВ 100%
(10 мин. цикл работы)

- в смеси газов: 500 А
- в CO₂: 550 А

Охлаждение Водяное

Диаметр проволоки 1.2 - 3.2 мм

Расход газа 28 л/мин

Соответствует стандарту ИЕС 60974-7

Подключение Евроразъем
Возможны и другие виды разъемов под заказ

При использовании импульсных источников мощность горелки снижается.



Наконечники

M10



Поз.	Артикул
10	340P__1402*
	343P__3402*

M8



Поз.	Артикул
11	340P__1262*
	340P__3262*
	341P__1262*

Держатели наконечников



Поз.	Артикул
20	342P010072



Поз.	Артикул
21	342P008072

► = Стандартная комплектация

* При заказе вместо пробела укажите дли горелки или диаметр проволоки, например, 3 для 3м или 08 для 0,8мм

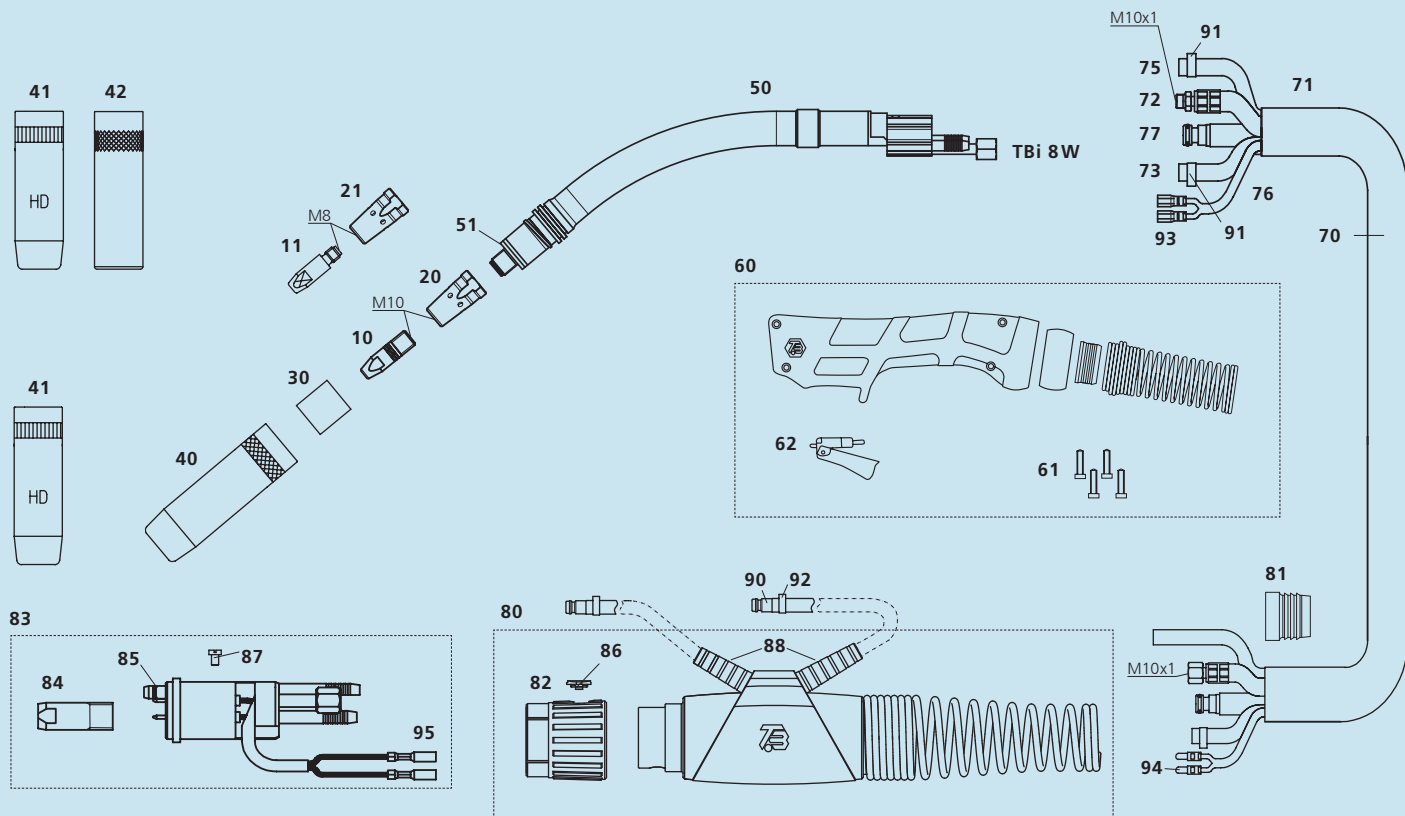
Информация для заказа горелки в комплекте

Стандартная комплектация под проволоку Ø 1.6-2.4 мм.
Канал неизолированный (Ø 1.6 - 2.4 мм)

ТВi 8W	Гайка ,латунь'	3 м	172P542530
		4 м	172P542540
		5 м	172P542550

Комплектующие

Поз.	Наименование	Артикул
50	Корпус горелки ТВi 8W, 40°	172P101001
51	Изолирующая шайба	130P002003
60	Ручка синяя в сборе (ТВi 8W)	380P220402
61	Винт М3.5x14	100P008413
62	Кнопка красная, 2-х контактная	385P021016
70	Шлейф ТВi 8W	172P4S45_0*
71	Кожух 25x1.5 мм в сборе	307P2528_A*
72	Прорезиненный силовой кабель (ТВi 8W,10W)	314P16GG_0*
73	Водяная трубка 2-К, черная, 5x1.5мм (для воды)	303P070000
75	Водяная трубка 2-К, черная, 5x1.5мм (для газа)	303P070000
76	Провод управления (х.30м) в сборе.	301P2304_0*
77	Трубка д/направляющ. канала, черная (8W,10W)	354P0C0C_0*



Изолятор сопла



Поз.	Артикул
▶ 30 керамический, белый	346P054860

Газовые сопла



Поз.	Артикул
▶ 40 коническое, NW 16 мм никелерованное L = 80.5 мм	345P022173



41 коническое, NW 16 мм Heavy Duty L = 80.5 мм	345P922271
------------------------------------------------	------------



42 цилиндрическое, NW 19 мм никелерованное L = 80.5 мм	345P021071
--------------------------------------------------------	------------

Поз.	Наименование	Артикул
80	Суппорт кабельный в сборе, вод. охл-е	700P001066
81	Клеммное соединение для кожуха	600P102201
82	Гайка ,лутунь'	700P001010
83	Центральный адаптер RWZ (8W, 10W)	701P001001
84	Центровочный болт M14x1 RGZ/RWZ	701P002083
85	Кольцо 4.1x1.0 мм	365P100040
86	Заглушка для гайки	700P002059
87	Винт M4x6	100P008401
88	Втулки для суппорта	700P002058

Поз.	Наименование	Артикул
90	Быстроразъемное соединение	701P002064
91	Хомут Ø 9.5 с кольцом	373P100095
92	Хомут Ø 9.0 с кольцом	373P100090
93	Кабельный наконечник	375P000023
94	Коннектор круглый ,папа'	375P000004
95	Коннектор круглый ,мама'	375P000003